



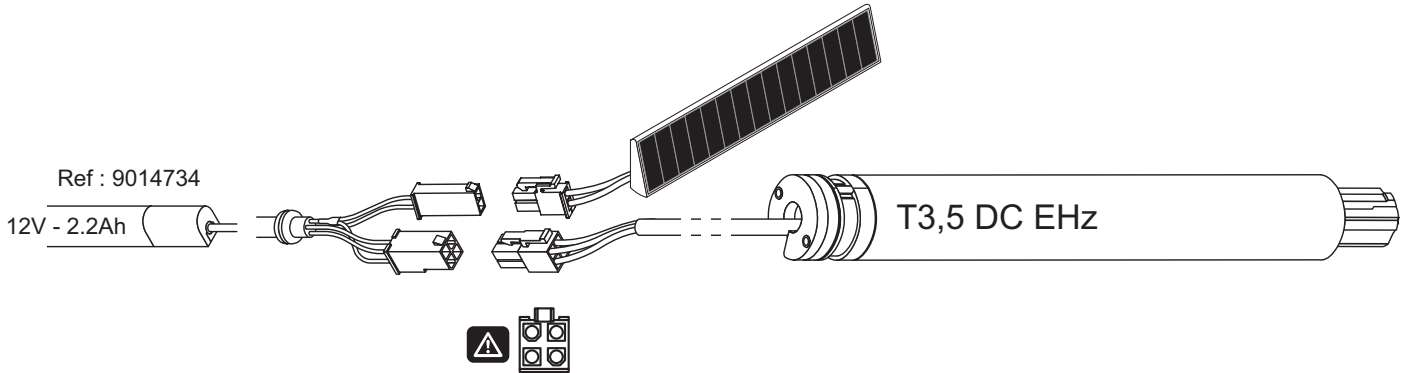
FR- Faisceau moteur Autosun 2 vs 1  
EN- Motor cable Autosun 2 vs 1  
DE- Adapterkabel Motor Autosun 2 vs 1  
NL- Motor kabel Autosun2 vs 1

ES- Cable del motor Autosun 2 vs 1  
PL- Przewód napędu Autosun 2 vs 1  
CZ- Kabeláž pohonů Autosun 2 vs 1

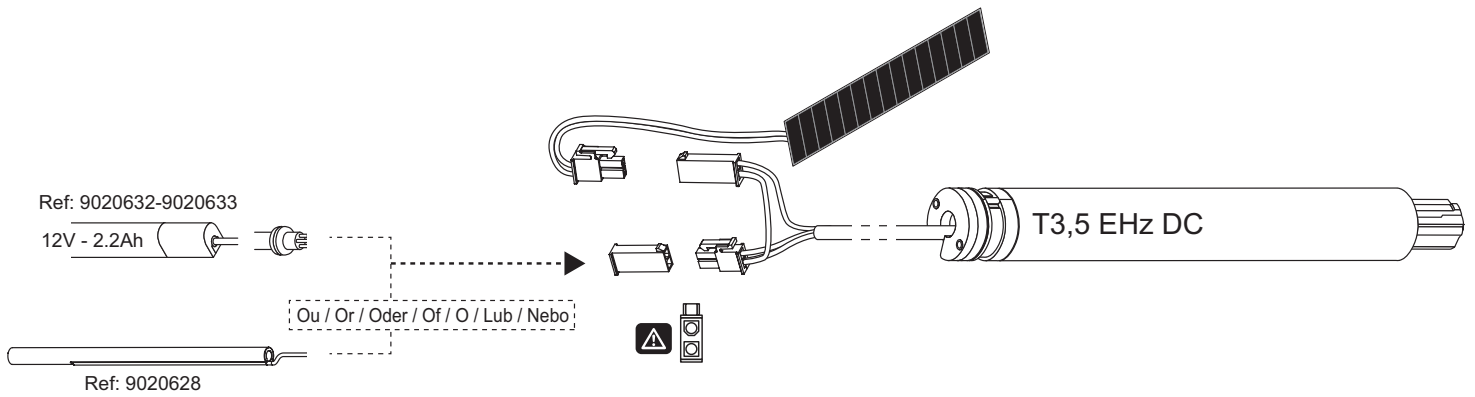
5139467A

SIMU S.A.S. au capital de 5 000 000 € - Z.I. Les Giranaux - BP71 - 70103 ARC-LÈS-GRAY CEDEX - FRANCE - RCS VESOUL B 425 650 090 - SIRET 425 650 090 00011 - n° T.V.A CEE FR 87 425 650 090

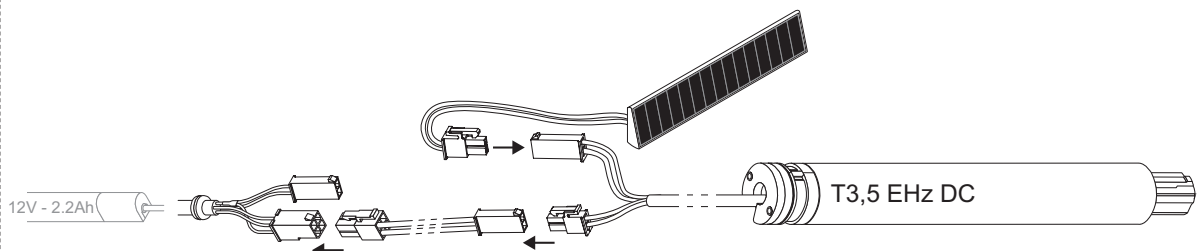
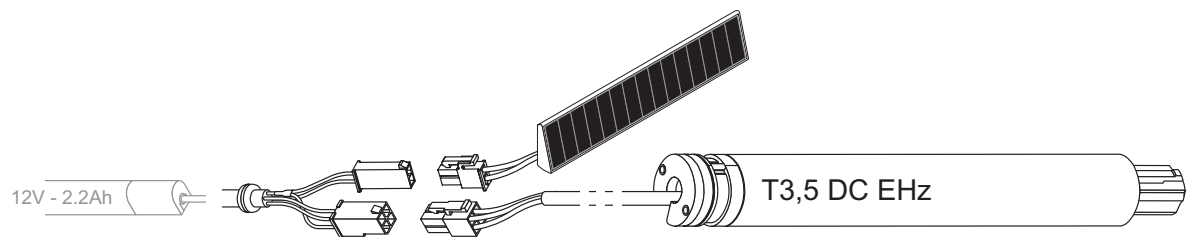
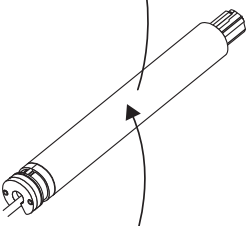
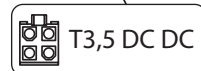
**i** AUTOSUN 1 (2009->2017) :



**i** AUTOSUN 2 (12/2017-> )



9020481





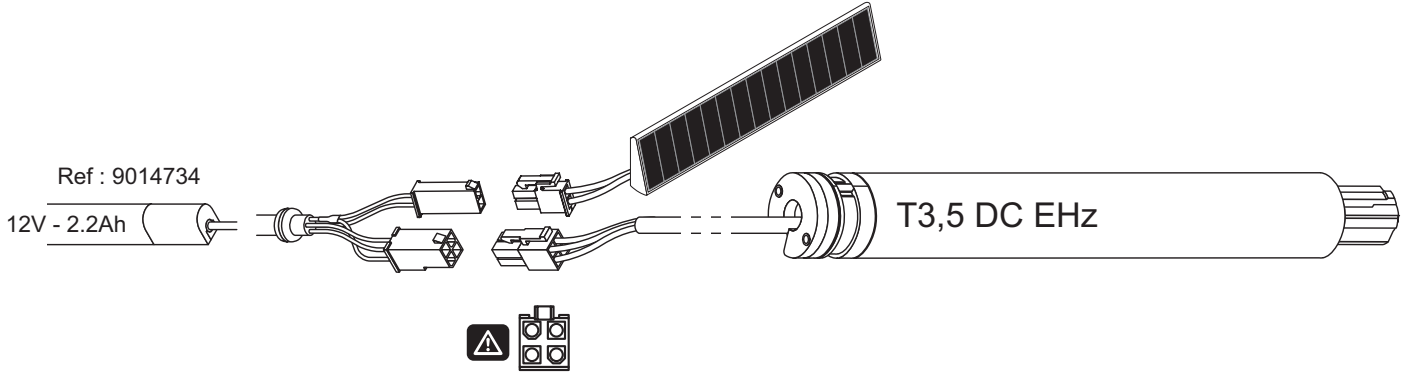
FR- Faisceau batterie Autosun 2 vs 1  
 EN- Battery cable Autosun 2 vs 1  
 DE- Adapterkabel Akku Autosun 2 vs 1  
 NL- Kabel batterij Autosun2 vs 1

ES- Cable del batería Autosun 2 vs 1  
 PL- Przewód baterii akumulatorów Autosun 2 vs 1  
 CZ- Kabelář baterie Autosun 2 vs 1

5139467A

SIMU S.A.S. au capital de 5 000 000 € - Z.I. Les Giranaux - BP71 - 70103 ARC-LÈS-GRAY CEDEX - FRANCE - RCS VESOUL B 425 650 090 - SIRET 425 650 090 00011 - n° T.V.A CEE FR 87 425 650 090

**i AUTOSUN 1 (2009->2017) :**



**i AUTOSUN 2 (12/2017-> )**

